



Lindab Rainline® – Esőben az első!

Lindab Ereszcatorna rendszer Műszaki információ

Lindab svédacél alapanyag

A Lindab alapanyag tűzihorganyzott, színbevonatos, nagyszilárdságú acéllemez.

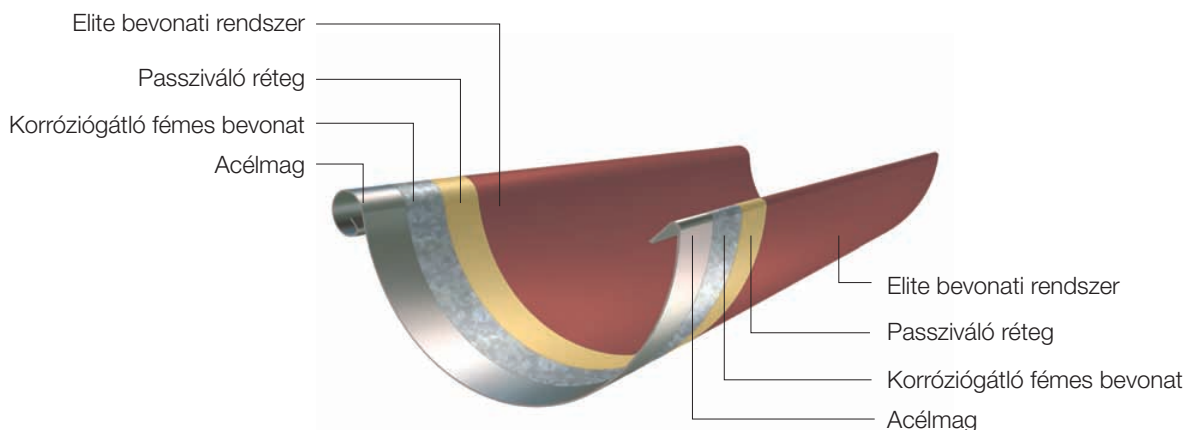
A kiváló korrózióvédelmet és hosszú tartósságot mindkét oldalon fémes bevonat, a tűzihorganyzás biztosítja.

A színválasztéka miatt elsősorban esztétikai változatosságot nyújtó műanyag bevonat további védelmet nyújt a környezeti hatásokkal szemben.

A különböző összetételű és vastagságú bevonati rendszerek az egyes termékekhez eltérő választékban állnak rendelkezésre, így az igényeknek megfelelően kiválasztható az optimális típus.

Lindab Rainline Lindab Elite bevonati rendszer

A Lindab Elite bevonati rendszer a legmagasabb szintű korrózióvédelmet biztosítja. A kétoldali bevonat jelentős UV sugárzásnak kitett beépítési környezetben is kivételesen hosszú élettartamot és kiváló színtartást nyújt.



Színválaszték

Lindab Színkód	001	015	044	045	087	434	742	758	778	830
Szín	fehér	fekete	antracitmetál	ezüst	sötétszürke	barna	tégla-vörös	sötétbordó	rézvörös	fenyőzöld
Legközelebbi RAL	9002	9005	9007	9006	7011	8017	8004	3009	8003	6020
Legközelebbi NCS	S 1002-G50Y	S 9000-N	S 6000-N	S 2002-B	S 7005-B20G	S 8005-Y80R	S 4040-Y80R	S 5040-Y80R	S 4030-Y60R	S 7010-G30Y

Méret	Fehér	Fekete	Antracitmetál	Ezüst	Sötétszürke	Barna	Tégla-vörös	Sötétbordó	Rézvörös	Fenyőzöld
125/87	S	D	D	S	S	S	S	D	S	D
125/100	S	D	D	S	S	S	S	D	S	D
150/87	S	D	D	S	S	S	S	D	S	D
150/100	S	D	S	S	S	S	S	S	S	S
150/120	S	D	D	S	D	S	S	D	D	NINCS
190/100	D	D	D	D	D	D	D	D	D	NINCS
190/120	S	D	D	S	D	D	D	D	D	NINCS

D = direktes, szállítási határidő 3 hét, S = standard

Műszaki specifikáció:

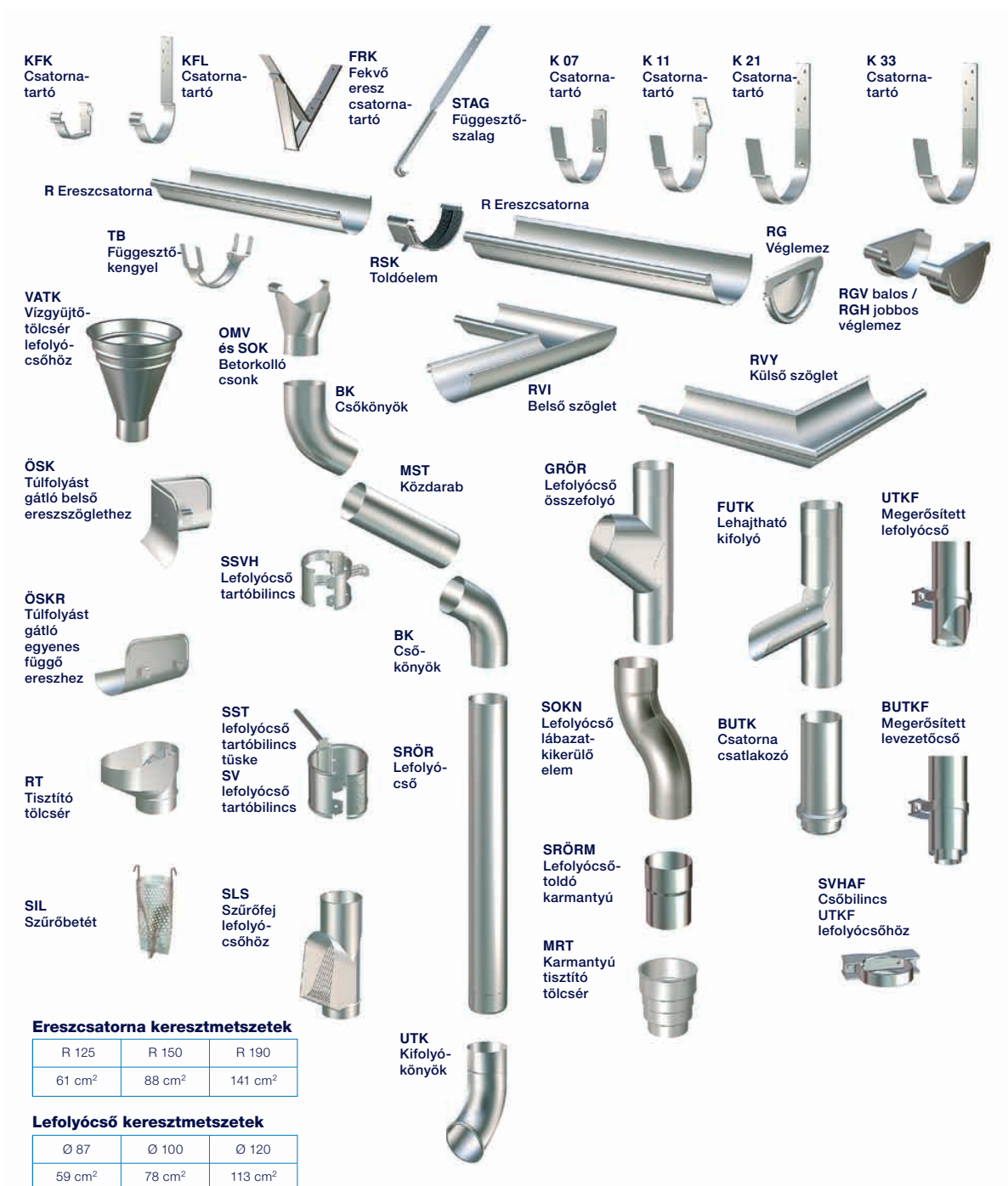
Bevonat megnevezése	Alapanyag rétegei			Korróziós környezet (Rc)	UV ellenállóképesség (Ruv)	Garancia
	acélmag vastagsága (mm)	fémes bevonat (g/m ²)	festék-bevonat (µm)			
Elite	0,6	Z 275	TC 35 / TC 35	C3	4	30 év

Elemek teljes választéka

A Lindab Rainline ereszcsatorna rendszer komplett rendszer (eresz, lefolyó és tartozékelemek), így feleslegessé válik a helyszíni alakítás és gyorsabb a kivitelezés. Az egyes elemek tökéletes illeszkedését a magas színvonalú robotizált gyártótechnológia által biztosított gyártási pontosság garantálja.

A Lindab Rainline ereszcsatorna rendszert keresse Lindab Centereknél azonnali raktári kiszolgálással (járatosabb méretek és kedvelt színek), valamint Lindab partnereknél. A rendszer precíz szerelése érdekében kérjük, hogy tájékozódjon a Lindab Rainline szerelési katalógus vagy a Rainline szerelési film segítségével.

Szakmai, kivitelezési és szerelési kérdésekben forduljon szakértő kollégáinkhoz, a Lindab Expertekhez.



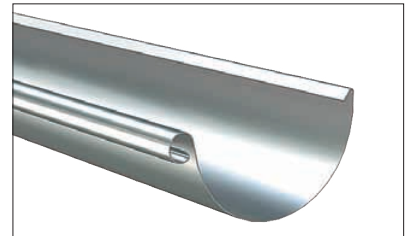
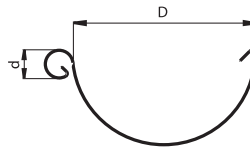
Műszaki adatok

Ereszcatorna és tartozékai

R Ereszcatorna Szabványhosszak: 4 és 6 m

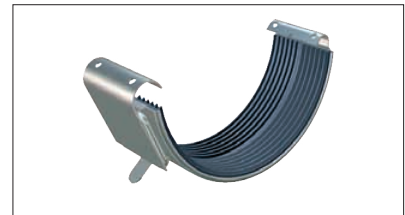
Átmérő	D mm	d mm	Terület* mm ²	Terület** mm ²
125	123	17	5900	5500
150	155	17	9400	8900
190	192	22	17300	16200

*Keresztmetszeti terület **Vízszállító terület

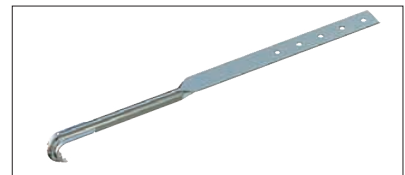
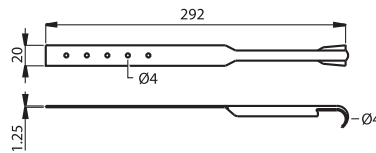


RSK Ereszcatornatoldó-elem

Átmérő
125
150

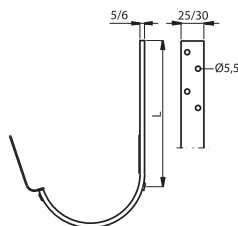


STAG Függesztőszalag félköröszelvényű 125-ös és 150-es függő ereszcatornákhöz

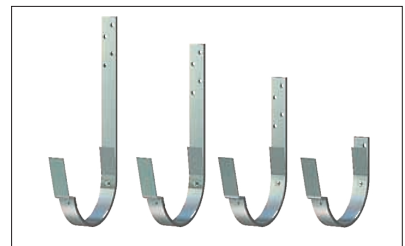


K40/K33/K21/K07 Csatornatartó

Átmérő	L mm			
	K40	K33	K21	K07
125	400		210	70
150	400		210	70
190		330		



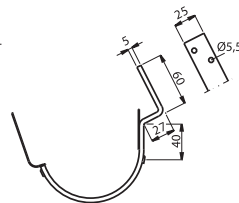
Az SS-EN 1462 A-H osztály szerint



K11 Csatornatartó 27°-os tetőlejtéshez

Átmérő
125
150

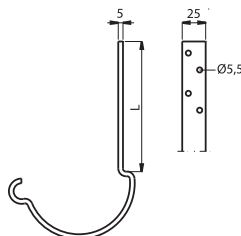
Az SS-EN 1462 A-H osztály szerint



KFL Csatornatartó

Átmérő	L mm
125	196
150	196

Az SS-EN 1462 A-H osztály szerint



Műszaki adatok

Ereszcsatorna és tartozékai

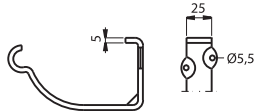
KFK csatornatartó

Átmérő

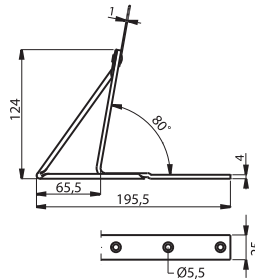
125

150

Az SS-EN 1462 A-H osztály szerint



FRK Fekvő ereszcsatornatartó



KBO Csatornatartó hajlító

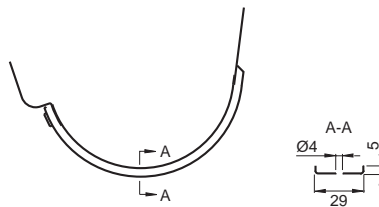


TB Fedőkengyel

Átmérő

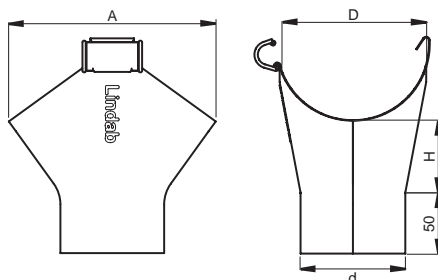
125

150



SOK Ereszcsatorna betorkoló csomópont

Átmérő D/d	A mm	H mm
125/100	174	50
150/87	212	82
150/120	212	60
190/100	180	62
190/120	206	62



A 190-es változatok bepattintó nélküliek.

Műszaki adatok

Ereszcsatorna és tartozékai

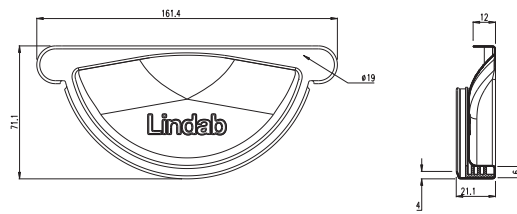
OMV Ereszcsatorna betorkoló csomk

Átmérő D/d	A mm	H mm
125/87	174	59
150/100	212	73
150/120	212	60



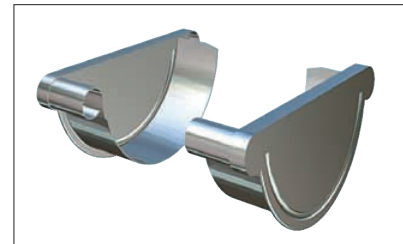
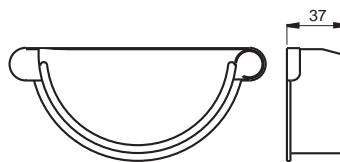
RG Véglemez

Átmérő
125
150



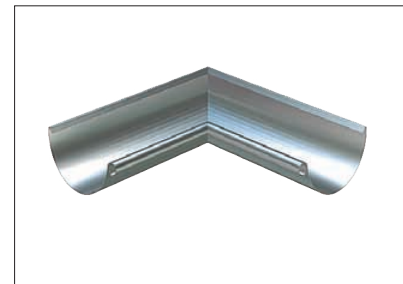
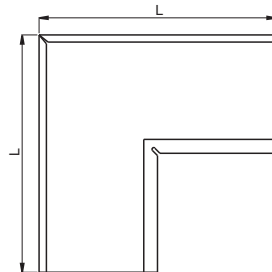
RGV(balos)/RGH(jobbos) Véglemez

Átmérő
125
150
190



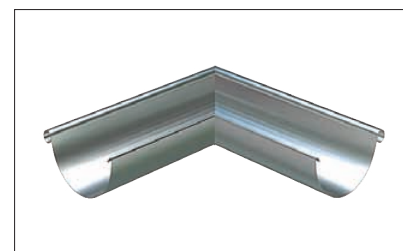
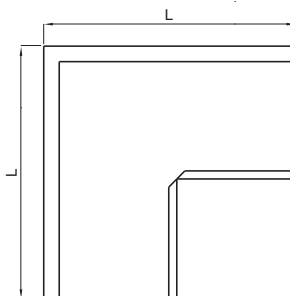
RVI Csatornaszöglet, belső

Átmérő	L mm
125	300
150	300
190	500



RVY Csatornaszöglet, külső

Átmérő	L mm
125	300
150	300
190	500

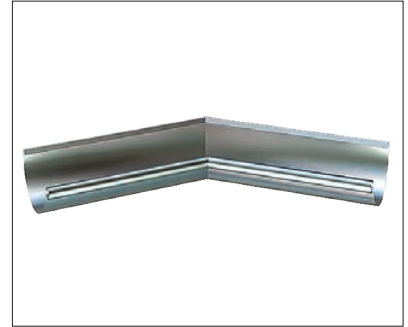
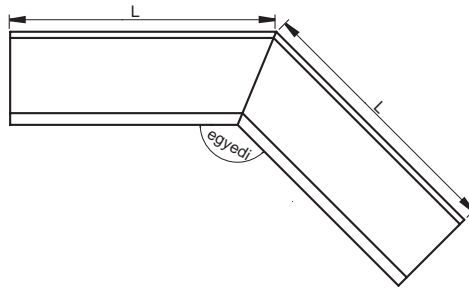


Műszaki adatok

Ereszcsatorna és tartozékai

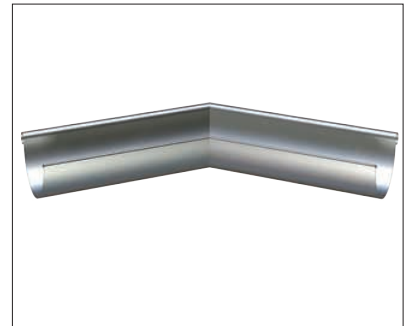
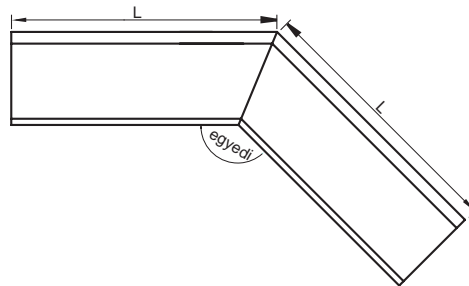
RVI135 Csatornaszöglet speciális szög

Átmérő	L mm
125	300
150	300
190	500

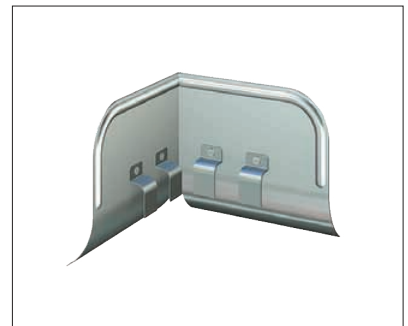
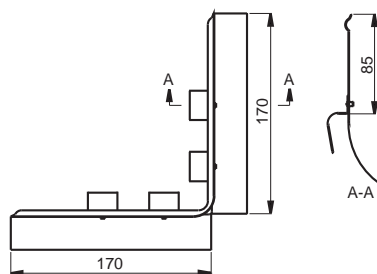


RVY135 Csatornaszöglet speciális szög

Átmérő	L mm
125	300
150	300
190	500

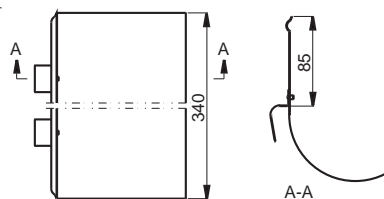


ÖSK Túlfolyásgátló



ÖSKR Túlfolyásgátló, egyenes

Átmérő
125
150



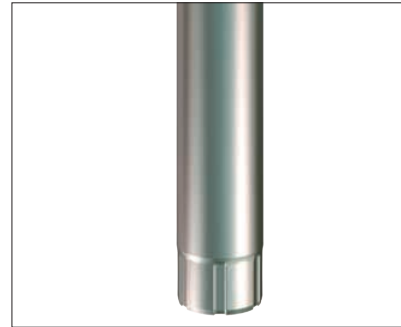
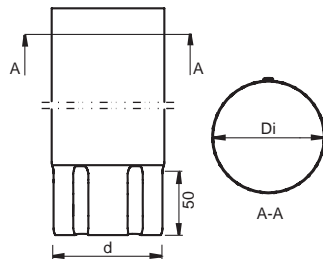
Műszaki adatok

Lefolyócső és tartozékai

SRÖR Lefolyócső

Szabványhosszak: 3000 és 5000m

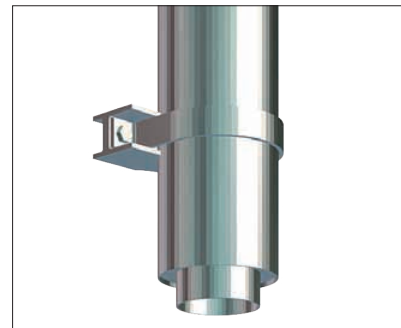
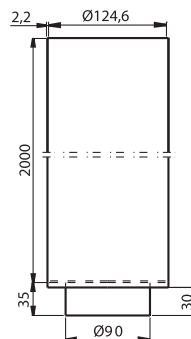
Átmérő Di/d	Terület mm ²
87	5900
100	7800
120	11300



Az SS-EN 612 A-X osztály szerint

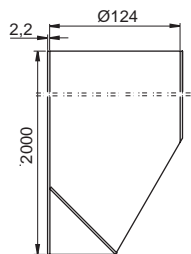
BUTKF Megerősített levezetőcső

Anyag: sajtolt alumínium.



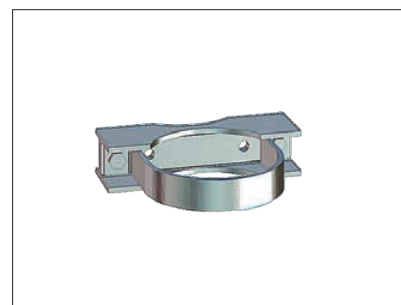
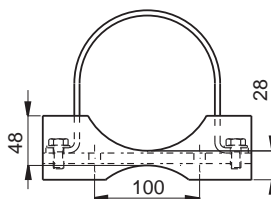
UTKF Megerősített lefolyócső

Anyag: sajtolt alumínium.



SVHAF csőbilincs UTKF lefolyócsőhöz

A tartó állítható különböző faltávolságokhoz.



Műszaki adatok

Lefolyócső és tartozékai

MST Közdarab

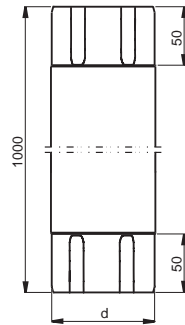
Szabványhossz: 1000mm

Átmérő

87

100

120



BK70 Csőkönyök 70°

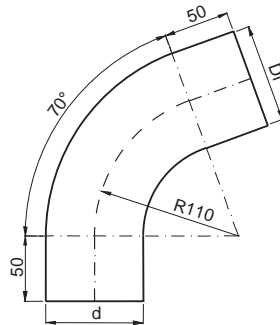
Átmérő

Di/d

87

100

120



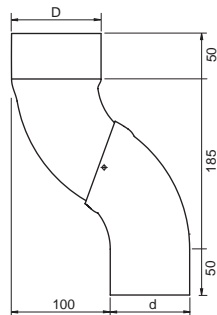
SOKN Lefolyócső lábatakikerülő elem

Dim

D/d

87

100



Műszaki adatok

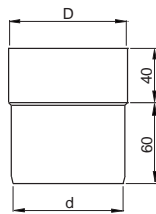
Lefolyócső és tartozékai

SRÖRM Lefolyócső-toldó karmantyú

Átmérő
D/d

87

100



A SRÖRM illeszkedik a lefolyócső belsejéhez és külsejéhez is.

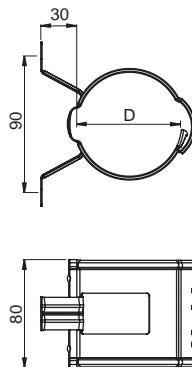
SSVH Lefolyócső tartóbilincs rögzítőfüllel

Átmérő
D

87

100

120



SV Lefolyócső tartóbilincs

Átmérő
D

Tüskeméret
mm

87

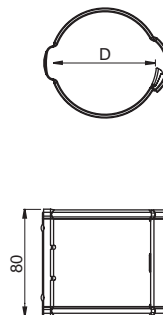
125

100

125

120

175



Műszaki adatok

Lefolyócső és tartozékai

SST Lefolyócső tartóbilincs-tüske

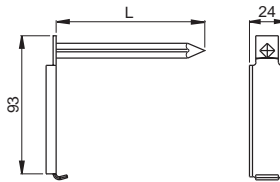
L
mm

125

175

250

Festett vagy galvanizált

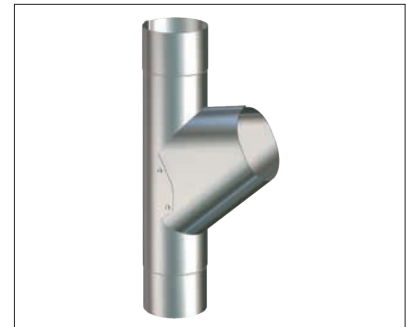
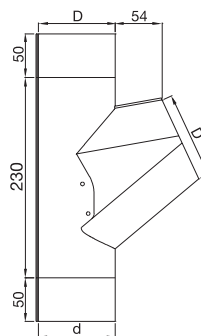


GRÖR Elágazás lefolyócsőhöz

Átmérő

87

100

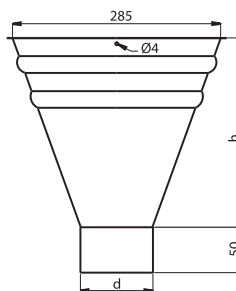


VATK Vízyűjtőtölcsér lefolyócsőhöz

Átmérő h

100 253

120 227

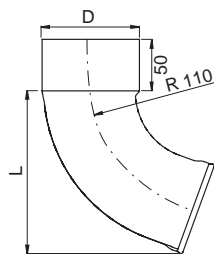


Műszaki adatok

Lefolyócső és tartozékai

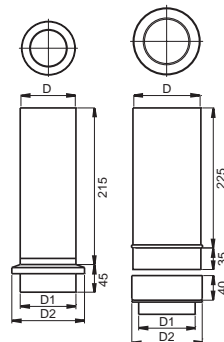
UTK Kifolyókönyvek

Átmérő	L mm
87	157
100	113
120	173



BUTK Csatorna levezetőcső lefolyócsőhöz

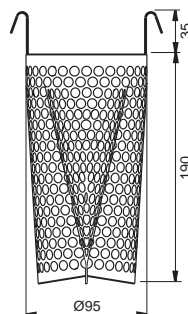
Átmérő	D1 mm	D2 mm
87	93	115
100	93	115



SIL Csatorna csatlakozócső szűrőbetét

Rozsdamentes acél.

Átmérő
100

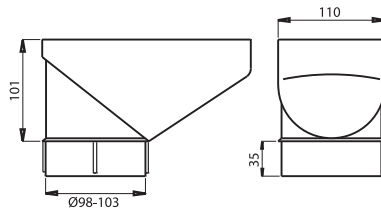


Műszaki adatok

Lefolyócső és tartozékai

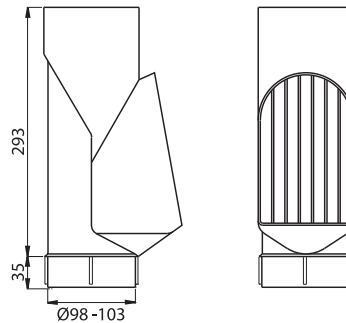
RT Tisztítótlöcsér lefolyócsőhöz

Levélszűrő lefolyócsövekhez. Az alsó rész illeszkedik szabványos alagcsövekhez/ összekötő csövekhez.



SLS Szűrőfej lefolyócsőhöz

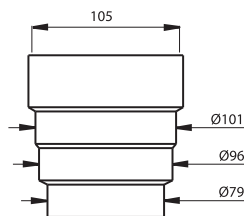
Öntisztuló levélszűrő.



MRT Karmantyú a tisztítótlöcsérhez

Csatlakozó szűrőkhöz.

A szabványostól eltérő méretű csövekhez való csatlakozáshoz.

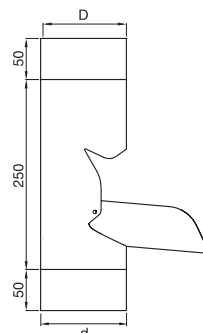


FUTK Lehajtható kifolyó lefolyócsőhöz

Átmérő

87

100



Műszaki adatok

Egyedi árajánlat alapján

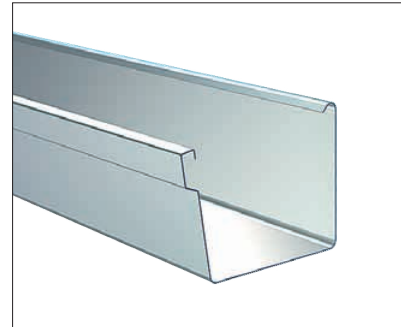
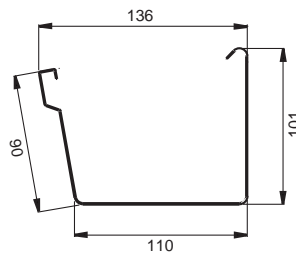
Négyszögletes Lindab ereszcatorna rendszer színeiről, méreteiről és szállítási feltételeiről kérjük érdeklődjön cégünknel a (23) 531-300-as telefonszámon vagy kérje egyedi árajánlatunkat!

Négyszögletes ereszcatorna tartozékokkal

RER Ereszcatorna (szabványhossz: 4000mm)

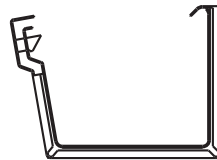
Átmérő	Terület* mm ²
136	11000

* Vízszállító terület



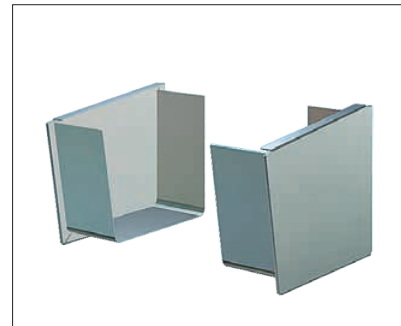
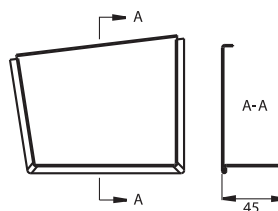
RERSK Ereszcatorna toldóelem

Átmérő
136



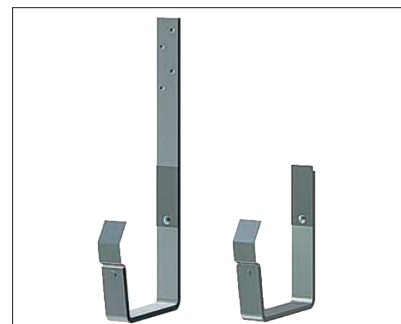
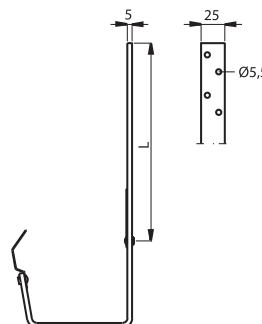
RERGH(jobbos)/REGRV(balos) Véglemez

Átmérő
136



REK05/REK21 Csatornatartó

Átmérő	L mm	
	REK05	REK21
136	70	210



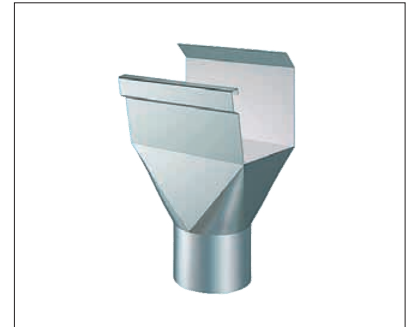
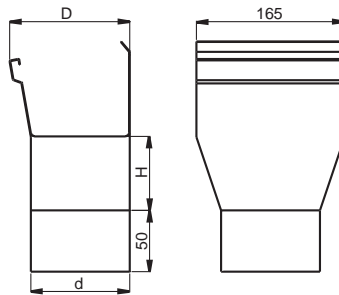
Műszaki adatok

Egyedi árajánlat alapján

Négyszögletes ereszcatorna tartozékokkal

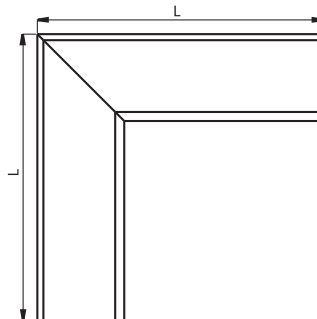
REOK Betorkolló csonk

Átmérő D/d	H mm
136/87	95
136/100	85



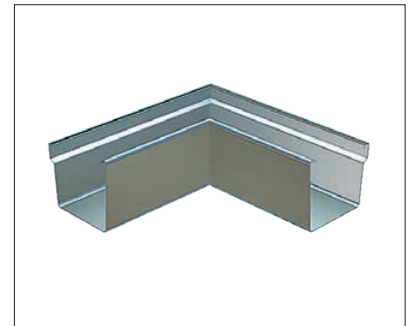
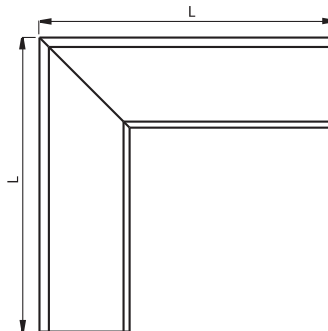
REVI Csatornaszöglet, belső

Átmérő	L mm
136	400



REVVY Csatornaszöglet, külső

Átmérő	L mm
136	400



További részletes információk: www.lindab.hu weboldalon a „Termékek és rendszerek” menüpontban.



A Lindab Profil üzletág hatékony, gazdaságos és esztétikus acél- és fémlemez megoldásokat fejleszt, gyárt és értékesít az építőipar számára.

A Lindab kínálata a szerkezeti komponensek széles választékától a könnyűszerkezetes acél épületrendszerekig terjed, amelyek ipari, kereskedelmi és lakossági céloknak egyaránt megfelelnek.

A Lindab Profil több, mint 30 országban képviselteti magát Európa-szerte. Központi irodája a dél-svédországi Båstadban található.



Lindab Profil

2051 Biatorbágy,
Állomás u. 1/A.

Tel.: +36-23-531-300

Fax: +36-23-310-703

www.lindab.hu

www.lindabshop.hu