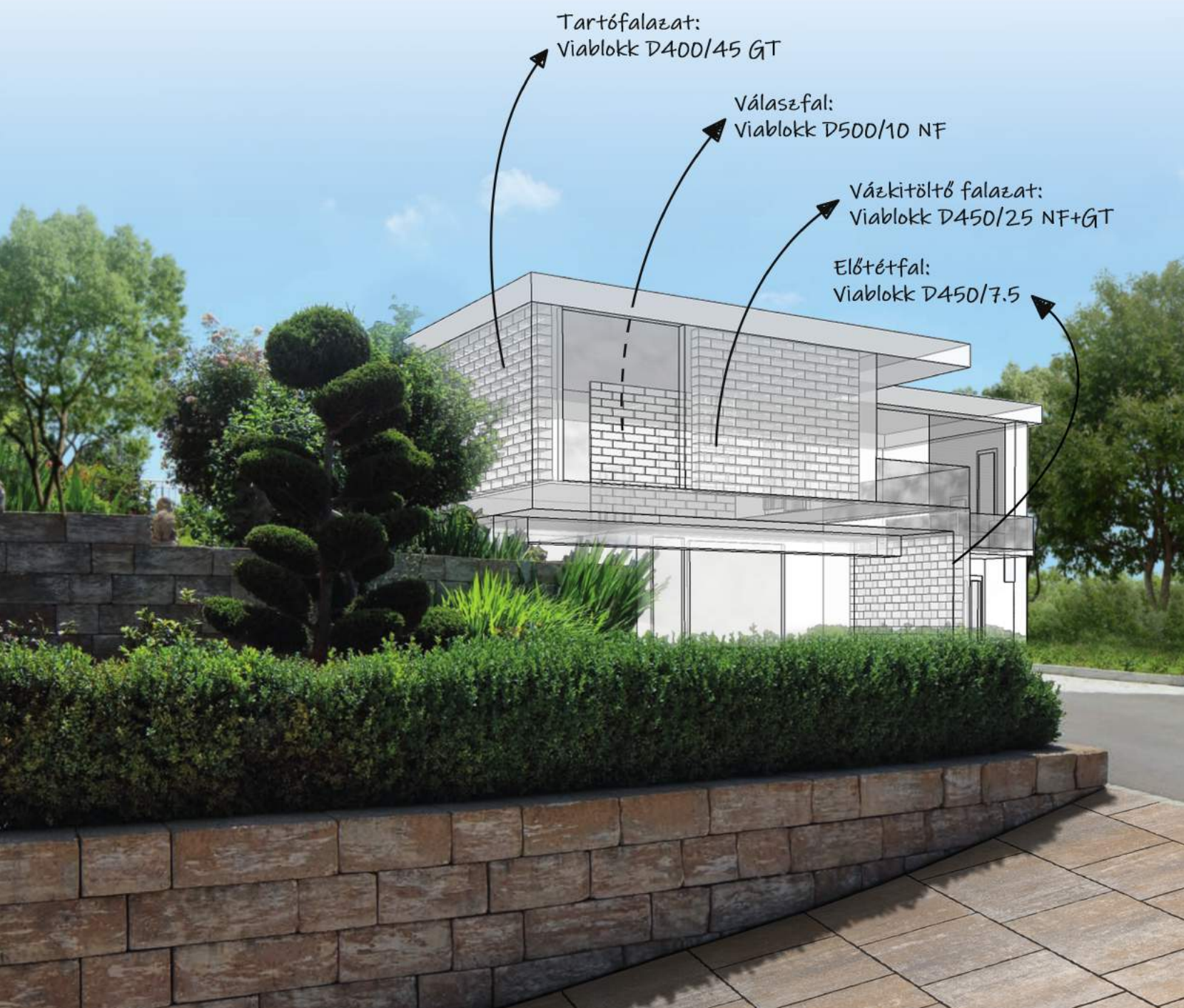


VIABLOKK

TERMÉKKATALÓGUS

2023



WWW.VIASTEIN.COM

VIASTEIN
és a tér átalakul



TARTALOMJEGYZÉK

AHOL A VIABLOKK KÉSZÜL

4-5

VIABLOKK - ELŐNYÖK

6-7

VIABLOKK - BLOKK ELEMÉK

8-25

KAPCSOLAT

28



AHOL A VIABLOKK KÉSZÜL

A pórusbeton régóta közkedvelt, Európában a legismertebb építőanyagok közé tartozik, könnyű súlyának, jó hangszigetelő képességének, egyszerű megmunkálhatóságának, valamint kiváló penész- és tűzállóképességének köszönhetően.

**Gyártási kapacitás:
600 000 m³/év**



**8 db autoclave
24 órás üzem**



A biharkeresztesi gyártóüzem megvalósítására egy közel 7 hektáros terület állt rendelkezésre, amelyen a technológia fogadására egy 17.000 m²-es üzemcsarnok épült fel. Az üzemi technológia tervezői és gyártói holland és német cégek.

A gyártógépsor falazóelemek, áthidalók továbbá - Magyarországon elsőként - falpanelek előállítását is lehetővé teszi, mely kiemelt lehetőségeket teremt, egy, a hazánkban fellelhető piaci rés lefedésére. A technológia nagy mennyiségű időtálló építőanyag előregyártását teszi lehetővé, meghatározott nyersanyag receptúra alapján.

A pórusbeton technológiával előállított termékek teljes mértékben természetes anyagokból készülnek; azaz gyártásuk nem termel szennyezőanyagot. A pórusbeton összetétele, minősége megfelel a LEED zöld minősítési rendszer követelményeinek.

A VIABLOKK elemek alkalmazhatók:

- lakó,
- kereskedelmi és
- ipari épületek építéséhez.



Az üzem létrehozása világszínvonalú gyártást tesz lehetővé. VIASTEIN Kft. a tervezéstől kezdve, a gyártáson, szállításon keresztül, egészen a falazásig komplett megoldást kíván nyújtani megrendelőinek. A megvalósítási helyszín elhelyezkedéséből adódóan mind hazai, mind exportértékesítési lehetőségekkel kalkulálunk. Célpiacunk Magyarország, Románia és Ukrajna. Potenciális vásárlókként azonosítjuk az építőipari kivitelező vállalkozásokat, az építőanyag kereskedő cégeket és a magánvásárlókat is.

VIABLOKK - ELŐNYÖK

A VIABLOKK pórusbeton falazóelem természetes alapanyagok (kvarchomok, mész, cement, víz) felhasználásával készült építőanyag. A pórusbeton egy nem mérgező tulajdonságú, kémiaiilag inert, biológiailag stabil anyag, amelynek magas hőmérsékleten nincs károsanyag kibocsátása. Ezek a tulajdonságai teszik alkalmassá különböző lakó-, és középületek falazati anyagként történő felhasználásra.

Az ásványianyagok felhasználásával előállított VIABLOKK falazóelem környezetkímélő és 100%-ban újrahasznosítható.



BIZTONSÁGOS

A VIABLOKK pórusbeton építőanyag felhasználásával biztonságos, egészséges környezet teremthető. A VIABLOKK pórusbeton a mai korszerű építőanyagoktól elvárható tulajdonságokat ötvözi, azaz:

- ellenáll az ultraibolya sugárzásnak,
- nem mérgező,
- kizárólag természetes alapanyagokat tartalmaz,
- nem éghető.



HŐSZIGETELÉS

A VIABLOKK elemekből készült lakóépületben élők számára az állandó klíma, pára, és hőmérséklet megtartása a legfontosabb. A külső falak kialakítása nagyban hozzájárul az egészséges környezet kialakításához. Az állandó és kiszámítható komfortérzetet a pórusbeton építőelem a természetes összetevői által biztosítani tudja:

- nyáron a hőség, télen a hideg elleni védelmet,
- a falazat tapintásra meleg érzését,
- az állandó kiegyensúlyozott mikroklimát.



ENERGIATAKARÉKOS

A korszerű építőanyagoknál elvárás, hogy az épületek energiakitettsége, üzemeltetése, fenntartása minél kevesebb veszteséggel járjon, illetve lakótérben keletkezett hő megtartásával, újra hasznosításával a fenntarthatóság hosszútávon megoldható legyen. Mindezek megvalósításához a VIABLOKK pórusbeton elemek a legartósbab megoldást kínálják felhasználóik számára, mert:

- a falazat minden irányban egyenletesen hőszigetelő,
- hőhídmentes,
- akár kiegészítő hőszigetelés nélkül is alkalmazható,
- biztosítja az alacsony fűtési energiafelhasználást.





TEHERBÍRÁS

Az általános megítéléssel szemben a VIABLOKK pórusbeton építőelemek kiválóan terhelhetők. A pórusbetonból készített fal teherbíró képessége függ az azt alkotó alapanyagok szilárdságától és a terhelés módjától. Az ellentétesnek nevezhető tulajdonságok miatt, mint a szerkezeti szilárdság és kiváló hőszigetelési tulajdonság nagyszerűen alkalmazható:

- épületek teher vagy vázkitöltő falazatának kivitelezésére,
- könnyű és gyors utólagos megoldásként,
- vékonyhabarcs felhasználásával,
- alacsony épületek megvalósítására optimális.



FELHASZNÁLÁS, BEÉPÍTÉS

A VIABLOKK építőelemek egyszerre nyújtanak szabadságot az építész elképzelésének és a kivitelező kényelmének. A VIABLOKK könnyen formázható, ezért a kreatív építészeti felhasználásban csak a képzelet tud határt szabni. Beépítését nem csak a könnyű súlya, a költséghatékony megmunkálása emeli ki más falazati anyagok halmazából, ha nem az is, hogy

- a blokk elemek kézi erővel megerőltetés nélkül mozgathatók és,
- kézi szerszámokkal megmunkálható, formálható,
- milliméter pontos az elemek összeillesztése,
- költséghatékony,
- 1m² fal megépítése ~ 15-20 perc.



KÖRNYEZETVÉDELEM

Az építőanyagok előállítása, felhasználása hatással vannak a környezetünkre, erőforrásokat igényelnek az elhasználandó termék előállításához és ártalmatlanításához. A VIABLOKK falazóelemek megfelelnek a vonatkozó minőségtanúsító feltételrendszernek (MSZ EN ISO 9001:2015 Minőségirányítási rendszerek és MSZ EN ISO 14001:2015 Környezetközpontú irányítási rendszerek). Gyártás és felhasználás során is minimális a környezet terhelés. A pórusbeton minimális erőforrást vesz el a természettől, megőrzi a bolygót a jövő generációja számára.



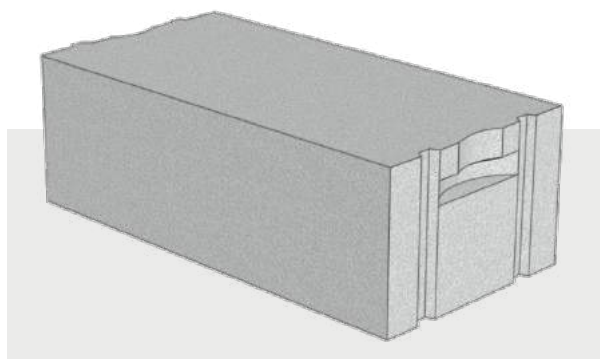
VIABLOKK - BLOKK ELEMÉK

TERMÉKJELLEMZŐK

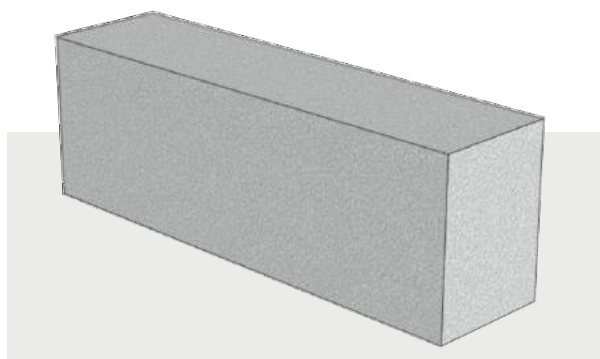
A VIABLOKK pórusbeton egy zárt gyártási folyamatban készülő termék, amelynek előállításához kevesebb energia szükséges, mint más falazatként használható építőanyag esetében. A VIABLOKK előállításához természetes alapanyagokat használunk, mint a kvarchomok, mész, cement és víz. Az alapanyagok keverékéből létrejött „massza” a formába öntést követően kémiai reakciók hatására eléri a végleges térfogatát, és az abban kialakult zárt pórusszerkezet biztosítja a kiváló hőszigetelőképességét. Az öntőformából kiemelt „nyers” pórusbeton tömbök vágása milliméter pontossággal történik. A VIABLOKK pórusbeton a végleges szilárdulását az autoclave-ban nyomás alatti gőzérlelés során éri el.

Tényleges testsűrűség* (kg/m ³)	Nyomószilárdság (N/mm ²)	Hővezetési index, üzemi páratartalom 5% W/(m*K)	Hővezetési index száraz állapotban W/(m*K)
300	3,00	0,088	0,080
350	3,00	0,095	0,085
400	3,00	0,110	0,094
450	3,30	0,125	0,110
500	3,50	0,140	0,120

VIABLOKK pórusbeton blokklemek alapvető műszaki jellemzőit összefoglaló táblázat EN 771-4:2011+A1:2015 harmonizált szabvány alapján



VIABLOKK NF és GT (csap-horony és markolat): a 200 mm vagy annál nagyobb falvastagságú termékeknél kialakított NF (csap-horony) segíti az elemek pontos egymáshoz illesztését, míg a GT (markolat) az ergonomikus anyagmozgatást teszi könnyebbé.



A VIABLOKK válaszfal elemek helyiségek közötti, nem teherhordó falazatként használható térelválasztó építőelemek. A gyártás során történő precíz vágásnak (± 1 mm) köszönhető a nagyon sima felületkialakítás. A VIABLOKK válaszfal elemek beépítése hatékonyabb és gyorsabb más téglaszerkezetű építőanyagokéhoz képest.



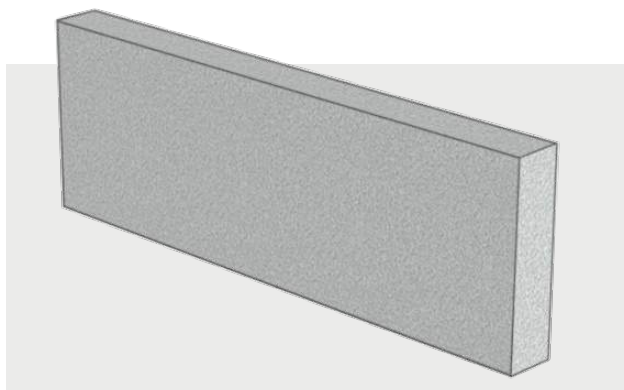
VIABLOKK



JELÖLÉSEK, RÖVIDÍTÉSEK

-  előtétfal, térelválasztó fal
-  válaszfal
-  vázkitöltő falazat
-  teherhordó fal
- NF csap-horony kialakítású
- GT markolattal ellátott

VIABLOKK D450/5 VIABLOKK D500/5



kg / m³ **D450**

MŰSZAKI / LOGISZTIKAI ADATOK

méret **600 x 200 x 50 mm**
db / raklap **280*****
kg / db **4,00**
kg / raklap **1134,00***

***Kiegészítő mennyiség: 10 db D450/10

AJÁNLOTT FELHASZNÁLÁS



VIABLOKK D450/5

24.**

kg / m³ **D500**

MŰSZAKI / LOGISZTIKAI ADATOK

méret **600 x 200 x 50 mm**
db / raklap **280*****
kg / db **4,00**
kg / raklap **1260,00***

***Kiegészítő mennyiség: 10 db D500/10

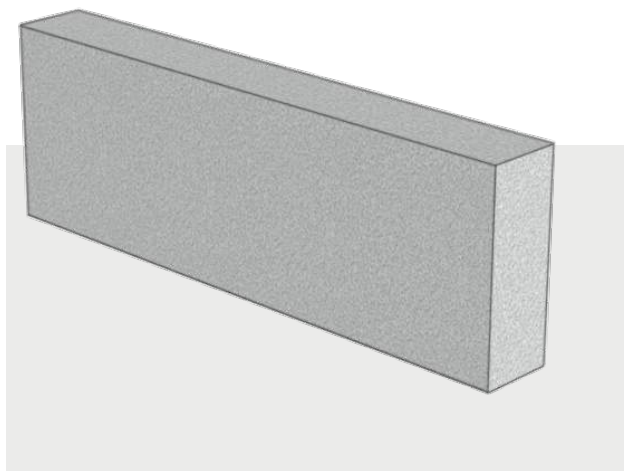
AJÁNLOTT FELHASZNÁLÁS



VIABLOKK D500/5

43.**

VIABLOKK D450/7,5 VIABLOKK D500/7,5



kg / m³ **D450**

MŰSZAKI / LOGISZTIKAI ADATOK

méret **600 x 200 x 75 mm**
db / raklap **200**
kg / db **6,00**
kg / raklap **1134,00***

AJÁNLOTT FELHASZNÁLÁS



VIABLOKK D450/7,5

25.**

kg / m³ **D500**

MŰSZAKI / LOGISZTIKAI ADATOK

méret **600 x 200 x 75 mm**
db / raklap **200**
kg / db **6,00**
kg / raklap **1260,00***

AJÁNLOTT FELHASZNÁLÁS



VIABLOKK D500/7,5

44.**

*A megadott raklapsúly az elemek nedvességtartalma miatt eltérhet.

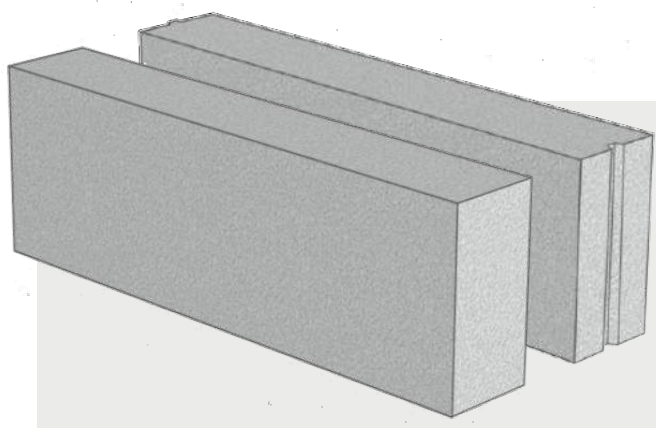
**Sorszám az árlistában található számozás szerint.

VIABLOKK D450/10

VIABLOKK D450/10 NF

VIABLOKK D500/10

VIABLOKK D500/10 NF



kg / m³ D450

MŰSZAKI / LOGISZTIKAI ADATOK

méret **600 x 200 x 100 mm**
 db / raklap **150**
 kg / db **8,00**
 kg / raklap **1134,00***

AJÁNLOTT FELHASZNÁLÁS



VIABLOKK D450/10

26.**

VIABLOKK D450/10 NF

27.**

kg / m³ D500

MŰSZAKI / LOGISZTIKAI ADATOK

méret **600 x 200 x 100 mm**
 db / raklap **150**
 kg / db **8,40**
 kg / raklap **1260,00***

AJÁNLOTT FELHASZNÁLÁS



VIABLOKK D500/10

45.**

VIABLOKK D500/10 NF

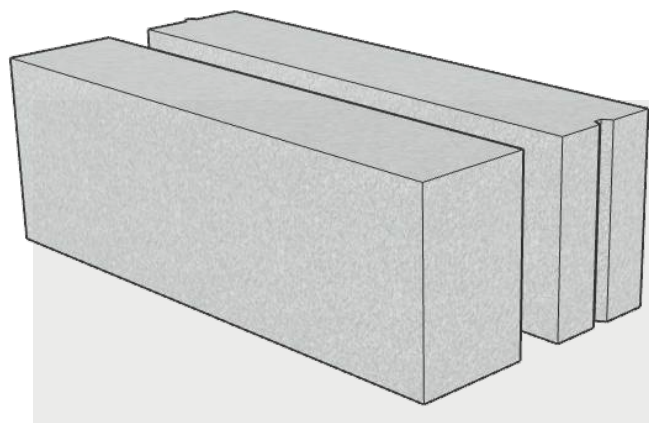
46.**

VIABLOKK D450/12,5

VIABLOKK D450/12,5 NF

VIABLOKK D500/12,5

VIABLOKK D500/12,5 NF



kg / m³ D450

MŰSZAKI / LOGISZTIKAI ADATOK

méret **600 x 200 x 125 mm**
 db / raklap **120**
 kg / db **9,00**
 kg / raklap **1134,00***

AJÁNLOTT FELHASZNÁLÁS



VIABLOKK D450/12,5

28.**

VIABLOKK D450/12,5 NF

29.**

kg / m³ D500

MŰSZAKI / LOGISZTIKAI ADATOK

méret **600 x 200 x 125 mm**
 db / raklap **120**
 kg / db **10,50**
 kg / raklap **1260,00***

AJÁNLOTT FELHASZNÁLÁS



VIABLOKK D500/12,5

47.**

VIABLOKK D500/12,5 NF

48.**

VIABLOKK D400/15

VIABLOKK D450/15

VIABLOKK D450/15 NF

VIABLOKK D500/15

VIABLOKK D500/15 NF

kg / m³ **D400**

MŰSZAKI / LOGISZTIKAI ADATOK

méret **600 x 200 x 150 mm**
 db / raklap **100**
 kg / db **10,00**
 kg / raklap **1008,00***

AJÁNLOTT FELHASZNÁLÁS



VIABLOKK D400/15

17.**

kg / m³ **D450**

MŰSZAKI / LOGISZTIKAI ADATOK

méret **600 x 200 x 150 mm**
 db / raklap **100**
 kg / db **11,00**
 kg / raklap **1134,00***

AJÁNLOTT FELHASZNÁLÁS



VIABLOKK D450/15

30.**

VIABLOKK D450/15 NF

31.**

kg / m³ **D500**

MŰSZAKI / LOGISZTIKAI ADATOK

méret **600 x 200 x 150 mm**
 db / raklap **100**
 kg / db **13,00**
 kg / raklap **1260,00***

AJÁNLOTT FELHASZNÁLÁS



VIABLOKK D500/15

49.**

VIABLOKK D500/15 NF

50.**

VIABLOKK D450/20

VIABLOKK D450/20 GT

VIABLOKK D450/20 NF+GT

VIABLOKK D500/20 GT

VIABLOKK D500/20 NF+GT

kg / m³ **D450**

MŰSZAKI / LOGISZTIKAI ADATOK

méret **600 x 200 x 200 mm**
 db / raklap **70*****
 kg / db **15,00**
 kg / raklap **1134,00***

***Kiegészítő mennyiség: 10 db D450/10

AJÁNLOTT FELHASZNÁLÁS



VIABLOKK D450/20

32.**

VIABLOKK D450/20 GT

33.**

VIABLOKK D450/20 NF+GT

34.**

kg / m³ **D500**

MŰSZAKI / LOGISZTIKAI ADATOK

méret **600 x 200 x 200 mm**
 db / raklap **70*****
 kg / db **17,00**
 kg / raklap **1260,00***

***Kiegészítő mennyiség: 10 db D500/10

AJÁNLOTT FELHASZNÁLÁS



VIABLOKK D500/20 GT

51.**

VIABLOKK D500/20 NF+GT

52.**

*A megadott raklapsúly az elemek nedvességtartalma miatt eltérhet.

**Sorszám az árlistában található számozás szerint.

VIABLOKK D450/25
VIABLOKK D450/25 GT
VIABLOKK D450/25 NF+GT
VIABLOKK D500/25 GT
VIABLOKK D500/25 NF+GT

kg / m³ D450

MŰSZAKI / LOGISZTIKAI ADATOK

méret **600 x 200 x 250 mm**
 db / raklap **60**
 kg / db **19,00**
 kg / raklap **1134,00***

AJÁNLOTT FELHASZNÁLÁS



VIABLOKK D450/25

35.**

VIABLOKK D450/25 GT

36.**

VIABLOKK D450/25 NF+GT

37.**

kg / m³ D500

MŰSZAKI / LOGISZTIKAI ADATOK

méret **600 x 200 x 250 mm**
 db / raklap **60**
 kg / db **21,00**
 kg / raklap **1260,00***

AJÁNLOTT FELHASZNÁLÁS



VIABLOKK D500/25 GT

53.**

VIABLOKK D500/25 NF+GT

54.**





VIABLOKK

VIABLOKK D300/30
VIABLOKK D300/30 GT
VIABLOKK D300/30 NF+GT
VIABLOKK D350/30
VIABLOKK D350/30 GT
VIABLOKK D350/30 NF+GT

kg / m³ D300

MŰSZAKI / LOGISZTIKAI ADATOK

méret **600 x 200 x 300 mm**
 db / raklap **50**
 kg / db **17,28**
 kg / raklap **864,00***

AJÁNLOTT FELHASZNÁLÁS



VIABLOKK D300/30

1.**

VIABLOKK D300/30 GT

2.**

VIABLOKK D300/30 NF+GT

3.**

kg / m³ D350

MŰSZAKI / LOGISZTIKAI ADATOK

méret **600 x 200 x 300 mm**
 db / raklap **50**
 kg / db **17,64**
 kg / raklap **882,00***

AJÁNLOTT FELHASZNÁLÁS



VIABLOKK D350/30

9.**

VIABLOKK D350/30 GT

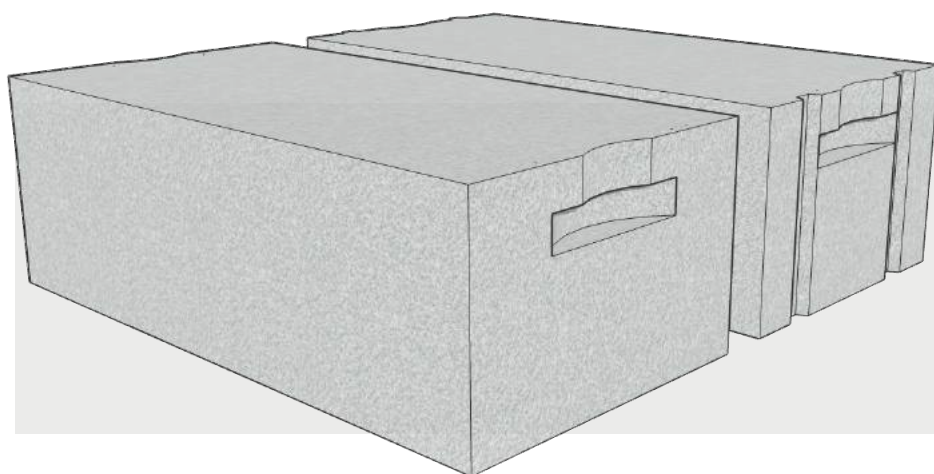
10.**

VIABLOKK D350/30 NF+GT

11.**



VIABLOKK D400/30 GT
VIABLOKK D400/30 NF+GT
VIABLOKK D450/30
VIABLOKK D450/30 GT
VIABLOKK D450/30 NF+GT
VIABLOKK D500/30 GT
VIABLOKK D500/30 NF+GT



kg / m³ D400

MŰSZAKI / LOGISZTIKAI ADATOK

méret **600 x 200 x 300 mm**
 db / raklap **50**
 kg / db **20,00**
 kg / raklap **1008,00***

AJÁNLOTT FELHASZNÁLÁS



VIABLOKK D400/30 GT

18.**

VIABLOKK D400/30 NF+GT

19.**

kg / m³ D450

MŰSZAKI / LOGISZTIKAI ADATOK

méret **600 x 200 x 300 mm**
 db / raklap **50**
 kg / db **23,00**
 kg / raklap **1134,00***

AJÁNLOTT FELHASZNÁLÁS



VIABLOKK D450/30

38.**

VIABLOKK D450/30 GT

39.**

VIABLOKK D450/30 NF+GT

40.**

kg / m³ D500

MŰSZAKI / LOGISZTIKAI ADATOK

méret **600 x 200 x 300 mm**
 db / raklap **50**
 kg / db **25,00**
 kg / raklap **1260,00***

AJÁNLOTT FELHASZNÁLÁS



VIABLOKK D500/30 GT

55.**

VIABLOKK D500/30 NF+GT

56.**

*A megadott raklapsúly az elemek nedvességtartalma miatt eltérhet.

**Sorszám az árlistában található számozás szerint.

VIABLOKK D300/37,5
VIABLOKK D300/37,5 GT
VIABLOKK D300/37,5 NF+GT
VIABLOKK D350/37,5
VIABLOKK D350/37,5 GT
VIABLOKK D350/37,5 NF+GT

kg / m³ D300

MŰSZAKI / LOGISZTIKAI ADATOK

méret **600 x 200 x 375 mm**
 db / raklap **40**
 kg / db **21,60**
 kg / raklap **864,00***

AJÁNLOTT FELHASZNÁLÁS



VIABLOKK D300/37,5

4.**

VIABLOKK D300/37,5 GT

5.**

VIABLOKK D300/37,5 NF+GT

6.**

kg / m³ D350

MŰSZAKI / LOGISZTIKAI ADATOK

méret **600 x 200 x 375 mm**
 db / raklap **40**
 kg / db **22,05**
 kg / raklap **882,00***

AJÁNLOTT FELHASZNÁLÁS



VIABLOKK D350/37,5

12.**

VIABLOKK D350/37,5 GT

13.**

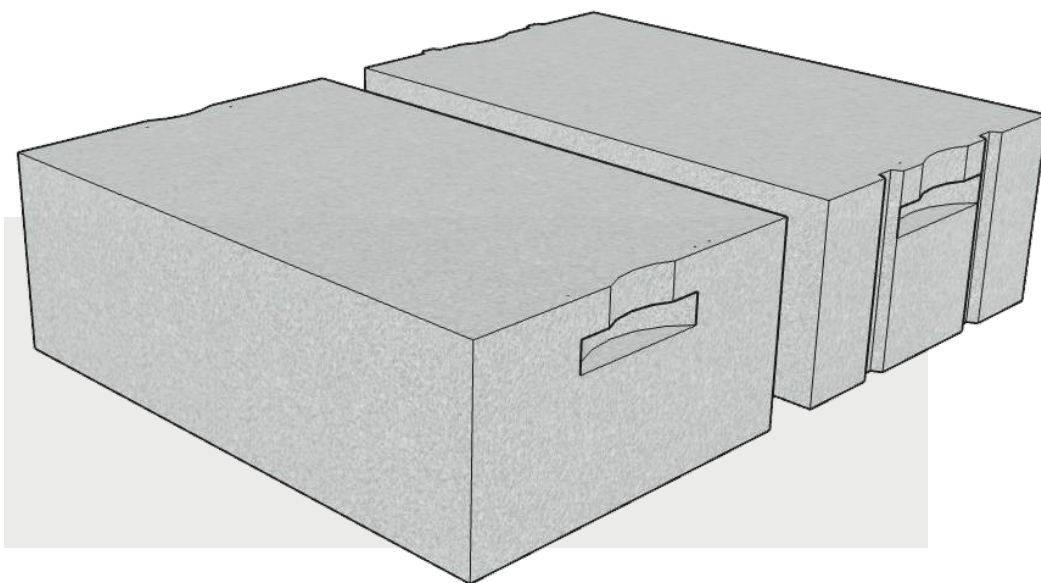
VIABLOKK D350/37,5 NF+GT

14.**



VIABLOKK

VIABLOKK D400/37,5 GT
VIABLOKK D400/37,5 NF+GT
VIABLOKK D450/37,5 GT
VIABLOKK D450/37,5 NF+GT
VIABLOKK D500/37,5 GT



kg / m³ D400

MŰSZAKI / LOGISZTIKAI ADATOK

méret **600 x 200 x 375 mm**
 db / raklap **40**
 kg / db **25,00**
 kg / raklap **1008,00***

AJÁNLOTT FELHASZNÁLÁS



VIABLOKK D400/37,5 GT

20.**

VIABLOKK D400/37,5 NF+GT

21.**

kg / m³ D450

MŰSZAKI / LOGISZTIKAI ADATOK

méret **600 x 200 x 375 mm**
 db / raklap **40**
 kg / db **28,00**
 kg / raklap **1134,00***

AJÁNLOTT FELHASZNÁLÁS



VIABLOKK D450/37,5 GT

41.**

VIABLOKK D450/37,5 NF+GT

42.**

kg / m³ D500

MŰSZAKI / LOGISZTIKAI ADATOK

méret **600 x 200 x 375 mm**
 db / raklap **40**
 kg / db **31,50**
 kg / raklap **1260,00***

AJÁNLOTT FELHASZNÁLÁS



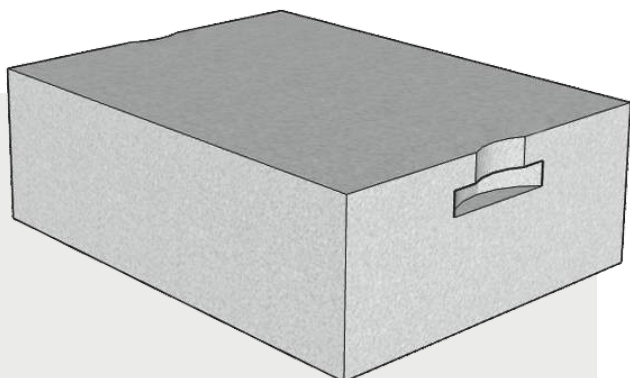
VIABLOKK D500/37,5 GT

57.**



VIABLOKK

VIABLOKK D400/45 GT



kg / m³ **D400**

MŰSZAKI / LOGISZTIKAI ADATOK

méret **600 x 200 x 450 mm**
db / raklap **30*****
kg / db **30,00**
kg / raklap **1008,00***

***Kiegészítő mennyiség: 10 db D400/15

AJÁNLOTT FELHASZNÁLÁS



VIABLOKK D400/45 GT

22.**

VIABLOKK D300/50 GT VIABLOKK D300/50 NF+GT VIABLOKK D350/50 GT VIABLOKK D350/50 NF+GT VIABLOKK D400/50 GT

kg / m³ **D300**

MŰSZAKI / LOGISZTIKAI ADATOK

méret **600 x 200 x 500 mm**
db / raklap **30**
kg / db **28,80**
kg / raklap **864,00***

AJÁNLOTT FELHASZNÁLÁS



VIABLOKK D300/50 GT

7.**

VIABLOKK D300/50 NF+GT

8.**

kg / m³ **D350**

MŰSZAKI / LOGISZTIKAI ADATOK

méret **600 x 200 x 500 mm**
db / raklap **30**
kg / db **29,40**
kg / raklap **882,00***

AJÁNLOTT FELHASZNÁLÁS



VIABLOKK D350/50 GT

15.**

VIABLOKK D350/50 NF+GT

16.**

kg / m³ **D400**

MŰSZAKI / LOGISZTIKAI ADATOK

méret **600 x 200 x 500 mm**
db / raklap **30**
kg / db **29,81**
kg / raklap **1008,00***

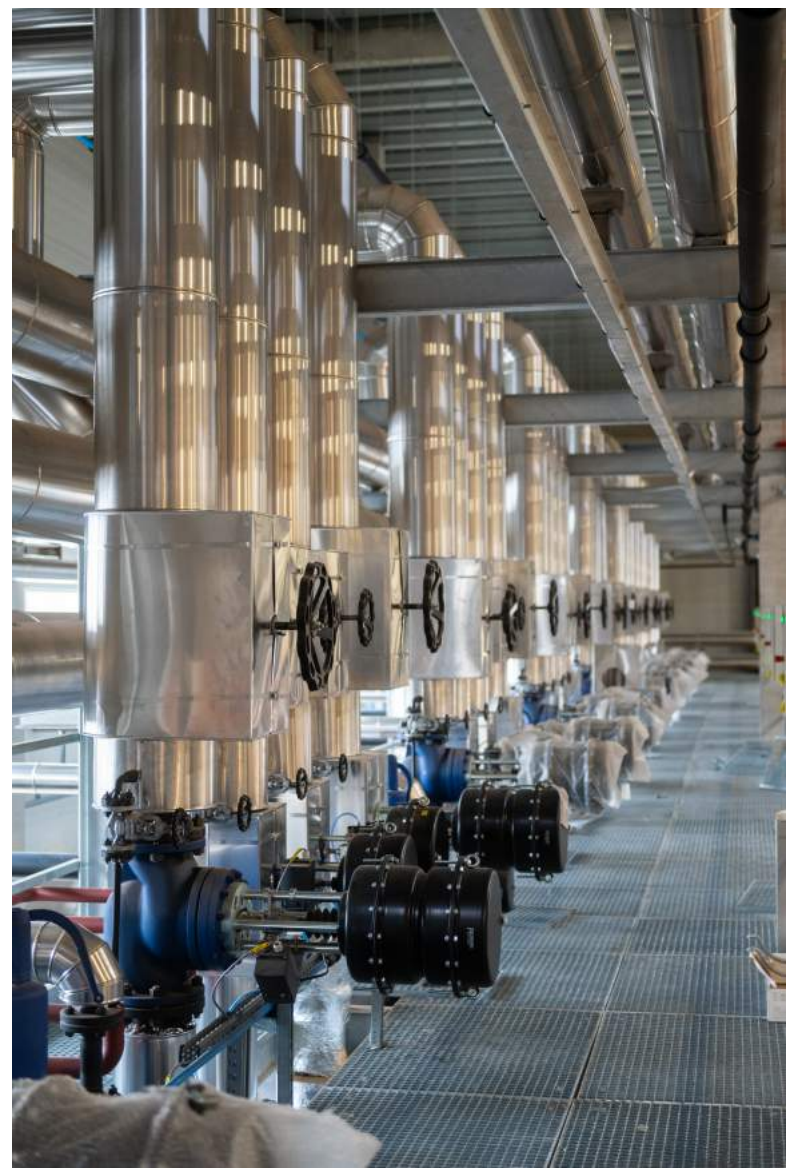
AJÁNLOTT FELHASZNÁLÁS



VIABLOKK D400/50 GT

23.**

VIABLOKK





VIABLOKK







TERÜLETI KÉPVISELŐINK

MORVAI PÉTER

+36 70 659 7857
morvai.peter@viastein.hu

Heves, Nógrád, Borsod-
Abaúj-Zemplén, Hajdú-Bihar,
Szabolcs-Szatmár-Bereg
vármegye

MÉSZÁROS SÁMUEL

+36 70 423 4148
meszaros.samuel@viastein.hu

Tolna, Baranya, Bács-Kiskun,
Jász-Nagykun-Szolnok,
Csongrád-Csanád,
Békés vármegye

HALÁSZ VILMOS

+36 70 385 2063
halasz.vilmos@viastein.hu

Győr-Moson-Sopron,
Vas, Veszprém, Komárom-
Esztergom, Fejér, Somogy,
Zala vármegye

FARKAS IZABELLA

+36 70 394 5048
farkas.izabella@viastein.hu

Budapest, Pest vármegye

BIHARKERESZTES

4110 Biharkeresztes, HU
Ipari Park

info@viastein.hu
www.viastein.com

Központi telefonszám:
+36 54 425 999



VIASTEIN
és a tér átalakul

WWW.VIASTEIN.COM