

## **INNENDÄMM-SYSTEME**

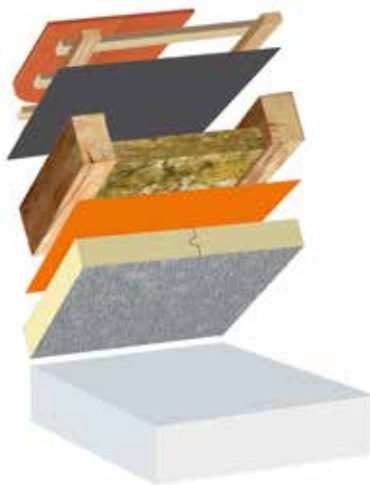
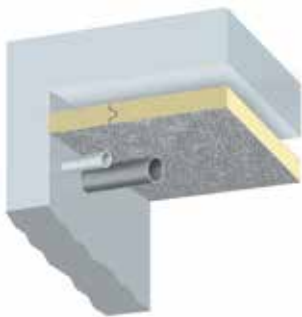
Deckendämmung mit BauderPIR DAL



# Kellerdecken- oder Untersparrendämmung mit BauderPIR DAL

**Ob im Neu- oder Altbau, ob als zusätzliche Dämmung unter den Sparren oder unter der Kellerdecke, das Dämmelement BauderPIR DAL wurde speziell für diese Anwendungen entwickelt: mit höchster Dämmleistung (WLS 023/024 je nach Dicke) und ohne zusätzliche oberseitige harte Deckschicht.**

Gipsfaserplatten oder eine Profilholzschalung, die jeweils auf einer Unterkonstruktion unterhalb von BauderPIR DAL angebracht wird, sorgen alternativ für einen optisch ansprechenden Raumabschluss. BauderPIR DAL hat eine geringe Aufbauhöhe und ist kleinformatig (1200 x 620 mm). Das erleichtert den Transport durch enge Treppenhäuser und Bodentreppen.



## **Dämmung der Kellerdecke**

Mit einer zusätzlichen Dämmung der Kellerdecke kann der darüber liegende Wohnraum vor Wärmeverlust geschützt werden. Die BauderPIR DAL-Dämmelemente für die Kellerdecke bieten maximale Dämmleistung bei minimaler Aufbauhöhe. Probleme mit Anschlüssen, Rohren etc. in Deckennähe gibt es dadurch keine. Auch die Verlegung wird dadurch erleichtert. BauderPIR DAL wird direkt unter der Kellerdecke montiert. Die Befestigung erfolgt sichtbar mit BauderPIR Schlagdübeln.

## **Untersparrendämmung in der Sanierung**

BauderPIR DAL reduziert Wärmebrücken im Bereich der Sparren, verringert den Wohnraum nur minimal, verbessert aber den Wärmeschutz maximal. Ein optisch ansprechender Raumabschluss kann durch Gipsfaserplatten erzielt werden. Diese werden auf einer unterhalb von BauderPIR DAL verlegten Unterkonstruktion befestigt. Wird kein Raumabschluss gewünscht, z. B. in untergeordneten Räumen wie Treppe oder Spitzboden, kann BauderPIR DAL auch direkt auf den Sparren montiert werden.

## **Untersparrendämmung im Neubau**


Was für die Sanierung gilt, gilt auch für den Neubau: im Bereich der Sparren verhindert BauderPIR DAL Wärmebrücken, dabei wird der Wohnraum nur minimal beeinträchtigt, der Wärmeschutz dafür aber maximal verbessert. Gipsfaserplatten oder eine Profilholzschalung sorgen alternativ für einen optisch ansprechenden Raumabschluss. Diese werden auf einer unterhalb von BauderPIR DAL verlegten Unterkonstruktion befestigt. Ist kein Raumabschluss gewünscht, z. B. in untergeordneten Räumen wie Treppe oder Spitzboden, kann BauderPIR DAL auch direkt auf den Sparren montiert werden.

# Technische Daten

BauderPIR DAL	
Deckschicht	beidseitig Aluminiumdeckschicht
Verfaltung	Spezial-Nut und Feder, umlaufend
Länge DIN EN 822	1200 mm (Außenmaß); 1180 mm (Einbaumaß)
Breite DIN EN 822	600 mm (Außenmaß); 580 mm (Einbaumaß)
Dicke DIN EN 823	40, 60, 80, 100, 160 mm
Brandverhalten DIN EN 13501-1	Klasse E (B2 nach DIN 4102-1)
Wärmeleitstufe (WLS)	Dicken < 80 mm: 024 (D); 022 (EU) Dicken ≥ 80 mm: 023 (D); 022 (EU)
Einbaumaß (= Berechnungsmaß)	0,72 m <sup>2</sup> / Platte
Verpackungseinheit	40 mm: 12 Platten / 8,64 m <sup>2</sup> 60 mm: 8 Platten / 5,76 m <sup>2</sup> 80 mm: 6 Platten / 4,32 m <sup>2</sup> 100 mm: 5 Platten / 3,60 m <sup>2</sup> 160 mm: 3 Platten / 2,16 m <sup>2</sup>
Artikel-/Bestell-Nr.	40 mm <b>4441 0040</b> 60 mm <b>4441 0060</b> 80 mm <b>4441 0080</b> 100 mm <b>4441 0100</b> 160 mm <b>4441 0160</b>

## Zubehör

- BauderTex Dampfbremse
- BauderPIR Schlagdübel für Kellerdecken- und Untersparrendämmung

BauderPIR Schlagdübel									
	Schlagdübel zur sichtbaren Befestigung der Kellerdecken-/Untersparrendämmung BauderPIR DAL.								
	<table border="1"> <thead> <tr> <th>Maße (mm)</th> <th>Stück/Paket</th> <th>Art.-Nr.</th> </tr> </thead> <tbody> <tr> <td>8 x 110</td> <td>125</td> <td><b>7172 0000</b></td> </tr> <tr> <td>8 x 140</td> <td>125</td> <td><b>7173 0000</b></td> </tr> </tbody> </table>	Maße (mm)	Stück/Paket	Art.-Nr.	8 x 110	125	<b>7172 0000</b>	8 x 140	125
Maße (mm)	Stück/Paket	Art.-Nr.							
8 x 110	125	<b>7172 0000</b>							
8 x 140	125	<b>7173 0000</b>							

Benötigte Befestiger	
Unterkonstruktion	Beton/Holz
Typ	BauderPIR Schlagdübel (Befestiger muss mindestens 5 cm in Holz oder Beton eindringen)
Abmessungen	8 x 110   8 x 140
Befestiger	Beton: 3-4 Schlagdübel/Platte; Holz: 1-2 Schlagdübel/Sparren
Befestiger Artikel-/Bestell-Nr.	<b>7172 0000</b>   <b>7173 0000</b>
Befestiger geeignet für Dämmelementdicke	40 mm; 60 mm   80 mm; 100 mm

**Paul Bauder GmbH & Co. KG**

**Werk Stuttgart**

Korntaler Landstraße 63  
D-70499 Stuttgart  
Telefon 0711 8807-0  
Telefax 0711 8807-300  
stuttgart@bauder.de

[www.bauder.de](http://www.bauder.de)

**Werk Achim**

Zeppelinstraße 1  
D-28832 Achim  
Telefon 04202 512-0  
Telefax 04202 512-115  
achim@bauder.de

**Werk Bernsdorf**

Dresdener Straße 80  
D-02994 Bernsdorf  
Telefon 035723 245-0  
Telefax 035723 245-10  
bernsdorf@bauder.de

**Werk Bochum**

Hiltroper Straße 250  
D-44807 Bochum  
Telefon 0234 50708-0  
Telefax 0234 50708-22  
bochum@bauder.de

**Werk Landsberg**

Brehnaer Straße 10  
D-06188 Landsberg  
Telefon 034602 304-0  
Telefax 034602 304-38  
landsberg@bauder.de



Alle Angaben dieses Prospektes beruhen auf dem derzeitigen Stand der Technik. Änderungen behalten wir uns vor. Informieren Sie sich ggf. über den im Zeitpunkt Ihrer Bestellung maßgeblichen technischen Kenntnisstand.

Gedruckt auf Papier aus verantwortungsvoll bewirtschafteten Wäldern und kontrollierter Herkunft.  
**4440BR/0317 DE**